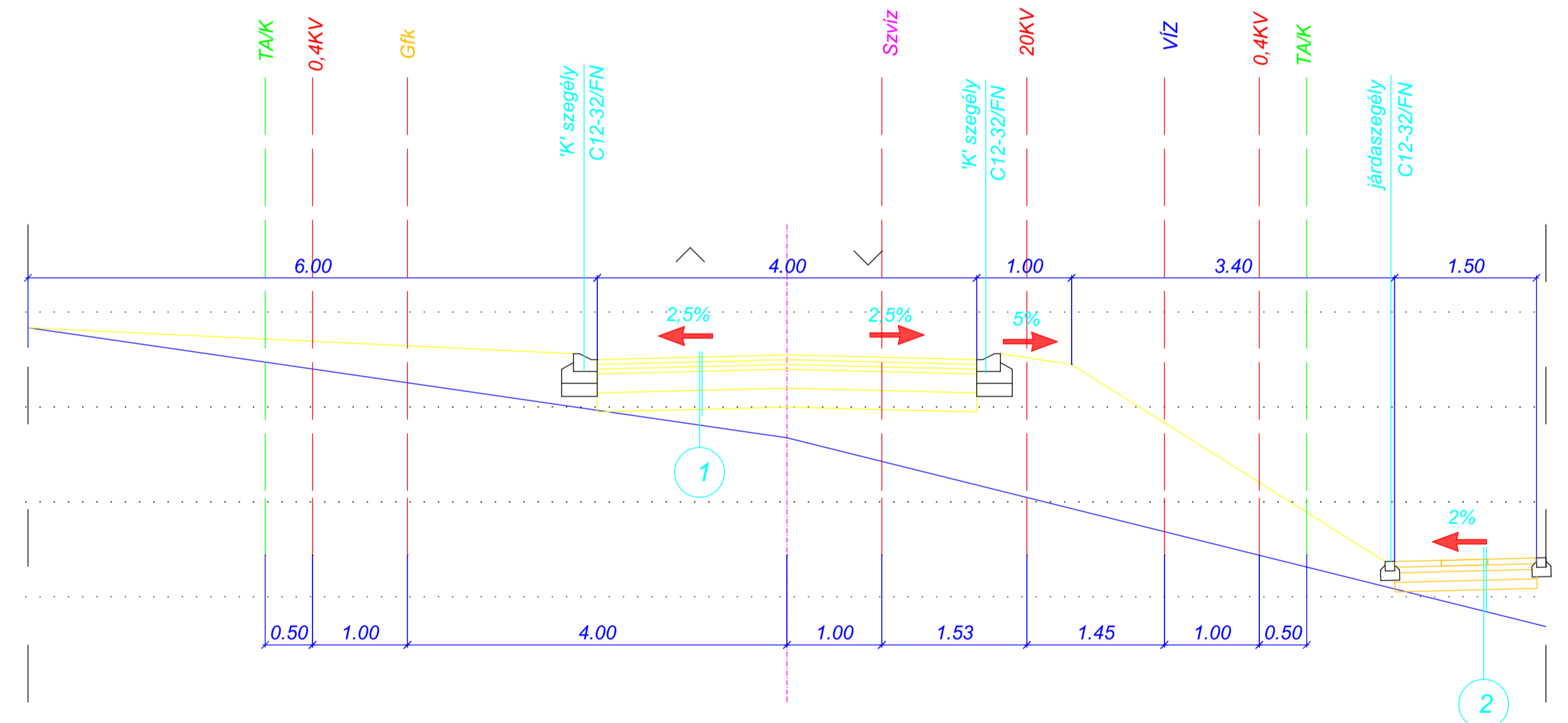
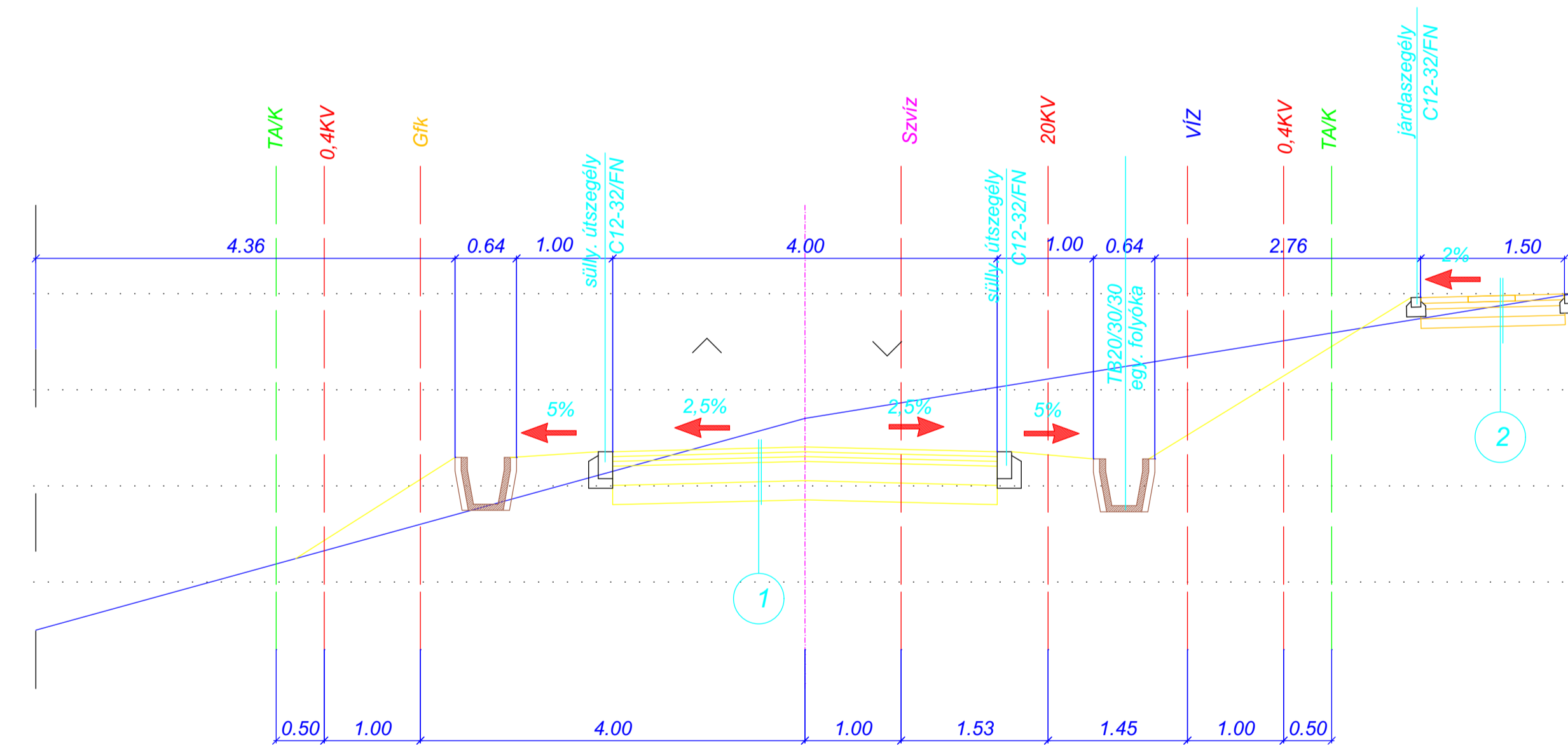
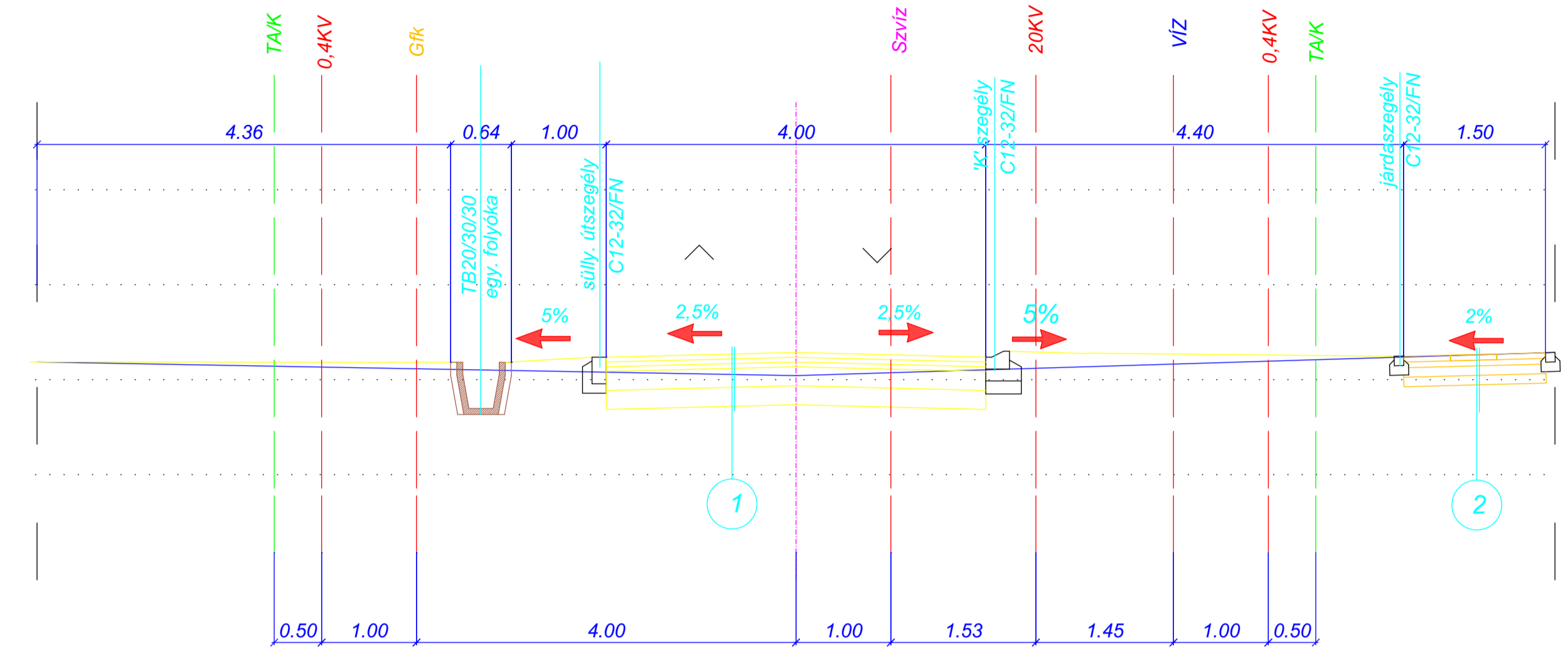
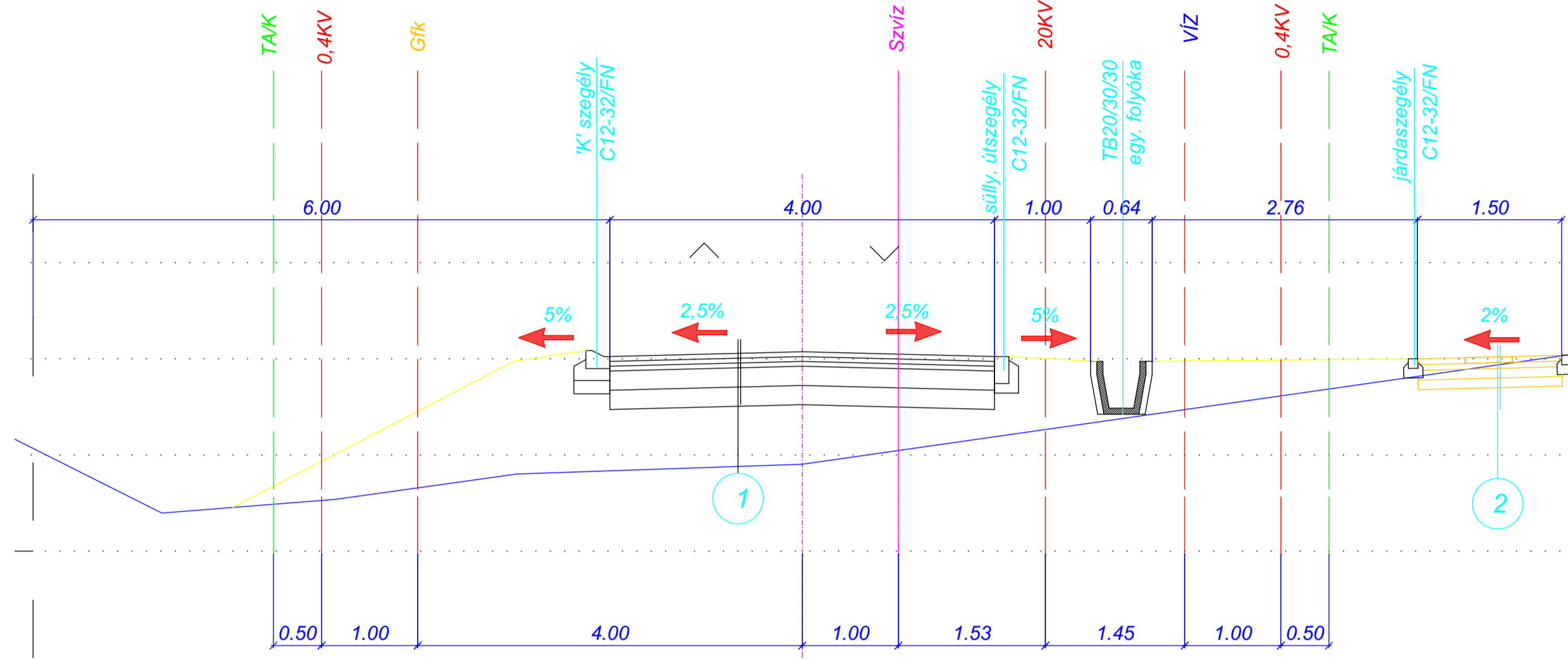


A KERESZTSZELVÉNYEK RÉSZLETEZÉSE SZERINT
JAVASOLT KÖZMŰELRENDEZÉS



- 1
- 5 cm AB-12 aszfalt kopóréteg
 - 6 cm JU-20 melegbitumenes alap
 - 5 cm NZ 4/11 zúzottkő kiegyenlítés
 - 20 cm NZ 32/56 zúzottkő alap
 - 20 cm homokos kavics fagyvédő réteg

- 2
- 6 cm mosott felületű járdalap, tört dolomit 50x50x5,5
 - 5 cm NZ 0/4 ágyazókő
 - 15 cm M50 útalap
 - 10 cm homokos kavics fagyvédő réteg

	H-2903 Komárom, Jászai Mari utca 22/A Tel: 34/345-295 Fax: 34/540-396 Email: bricoll@axelero.hu; www.bricoll.hu	Tervező:	Rajzszám:
		2006-02	U-5
Megbízó:	Leányvár Község Önkormányzata 2518 Leányvár, Erzsébet u. 88.	Méretarány:	Dátum:
		1:50	2006-05
Tárgy:	LEÁNYVÁR, KÁLVÁRIA DOMBI LAKÓTELEP ÚTÉPÍTÉS ÉS CSAPADÉKVÍZ ELVEZETÉS ENGEDÉLYEZÉSI ÉS KIVITELI TERV	Feladts tervező:	Szerkesztő:
		Sáfrán József TK11-335, K2a-2, K3b-2, V3a-2, V4c-2, V4d-2	
Megnevezés:	MINTAKERESZTSZELVÉNYEK	Ellenőrzte:	All Rights Reserved