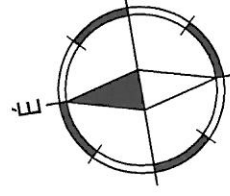
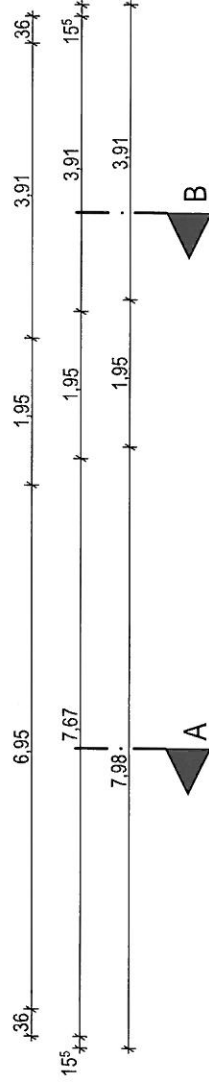
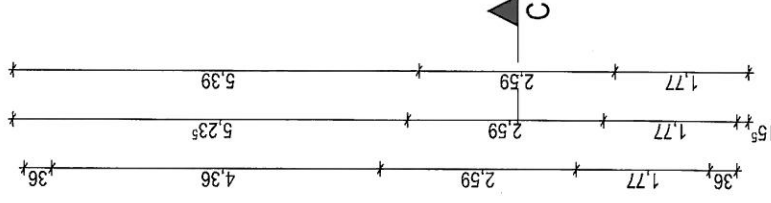
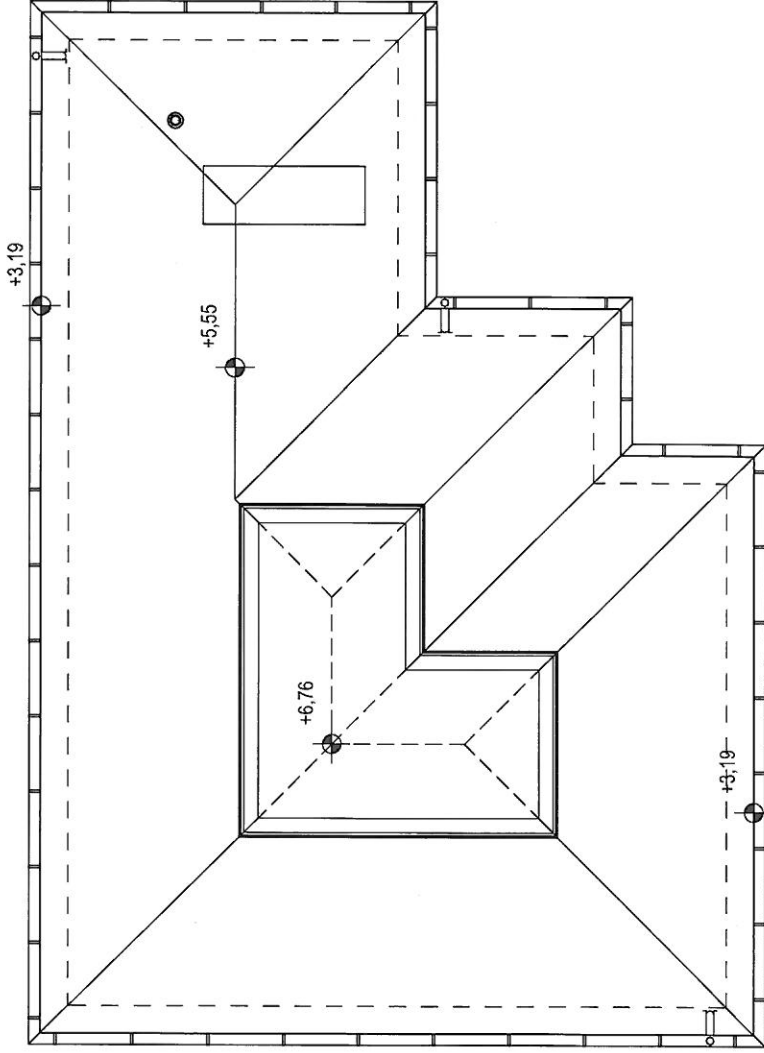
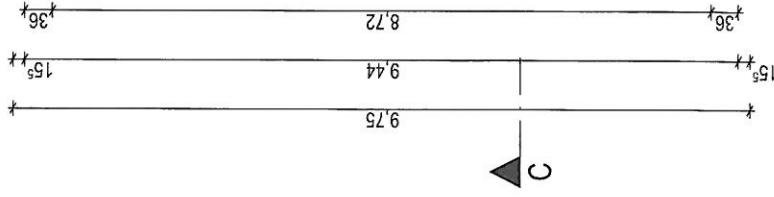
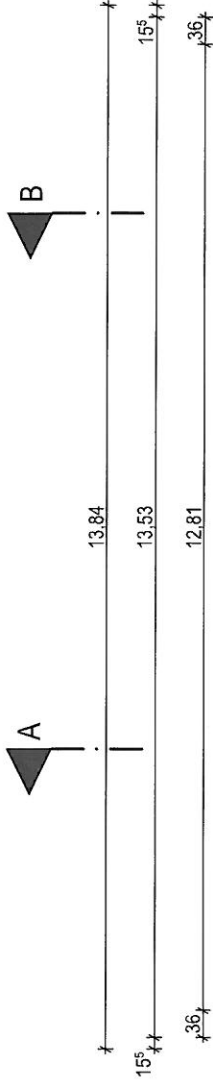


Leányvár, Erzsébet u. 92. hrsz.: 363



Leányvári Erdély Jenő ál. Iskola nyelvi épületének felújítási terve

Meglévő tető alaprajz

18/2023. VIII.

2518 Leányvár, Erzsébet u. 92. hrsz.: 363

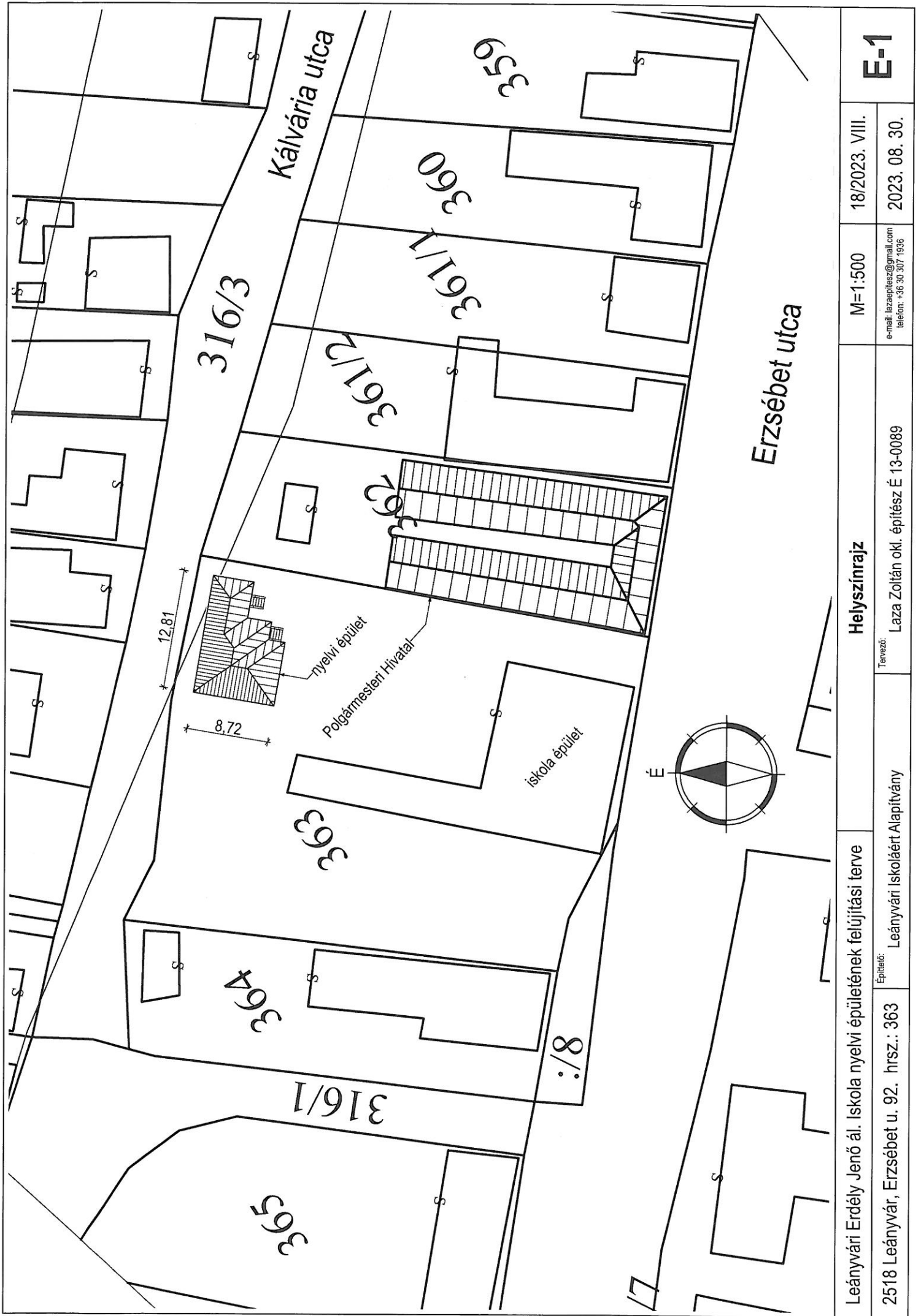
Építető: Leányvári Iskolaért Alapítvány

Tervező: Laza Zoltán okl. építész É 13-0089

e-mail: lazazepitesz@gmail.com
telefon: +36 30 307 1936

2023. 08. 30.

F-4



Leányvári Erdély Jenő ál. Iskola nyelvi épületének felújítási terve

Építető: Leányvári Iskoláért Alapítvány

Helyszínrajz

Tervező: Laza Zoltán okl. építész É 13-0089

M=1:500

e-mail: lazaepitesz@gmail.com
telefon: +36 30 307 1936

18/2023. VIII.

2023. 08. 30.

E-1

RÉTEGRENDEK:

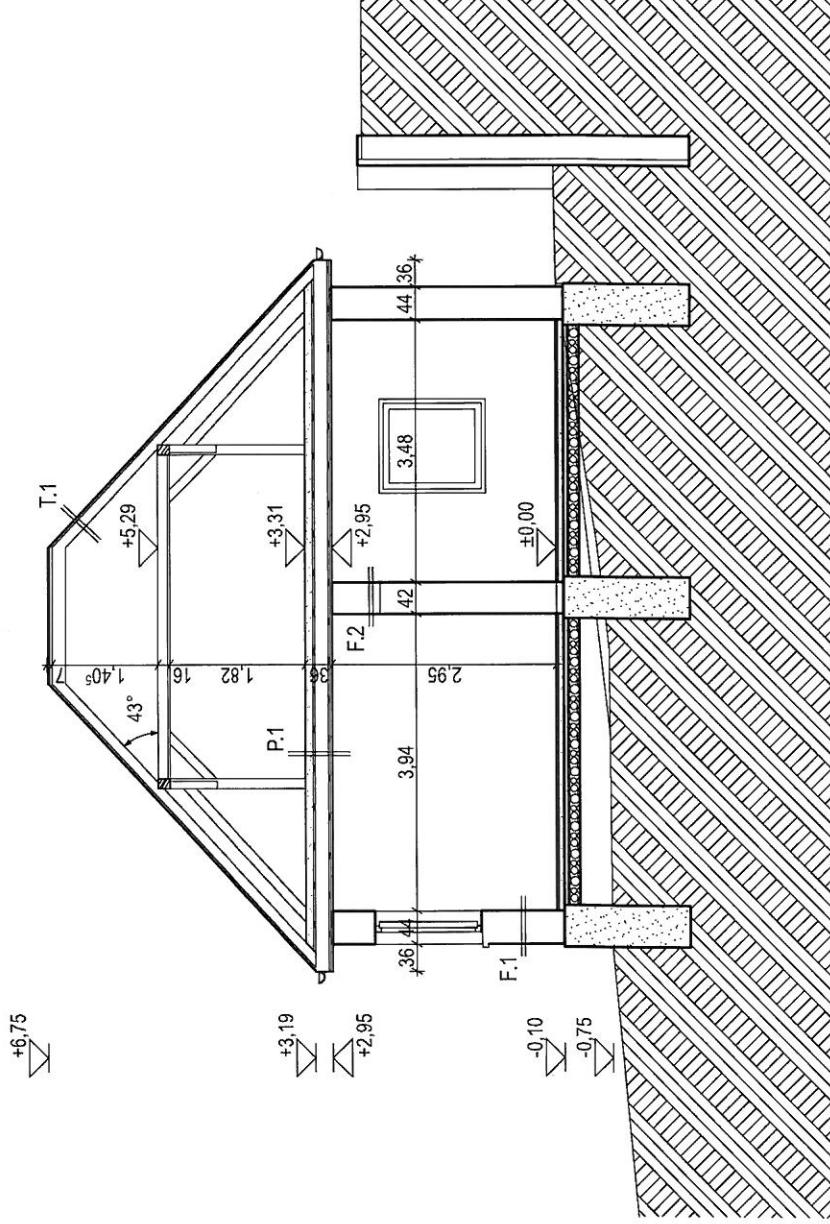
F.1.-Külső fal
4 cm köporos vakolat
38 cm kmt. téglakő vegyes fal
2 cm belső vakolat

F.2.-Belső főfal
2 cm belső vakolat
38 cm kmt. téglafal
2 cm belső vakolat

F.3.-Válaszfal
1,5 cm belső vakolat
12 cm kmt. téglafal
1,5 cm belső vakolat

T.1 - Tetőszerkezet
2 cm hornyoltcserep
2,5 cm lécezés
13 cm szaruzat

P.1 - Padlásfödém
2,5 cm deszkázat
18 cm födémgerendázat
2,5 cm deszkázat
2 cm stukatúrmádozás
1 cm vakolat



Leányvári Erdély Jenő ál. Iskola nyelvi épületének felújítási terve

2518 Leányvár, Erzsébet u. 92. hrsz.: 363

Építési:
Leányvári Iskolaért Alapítvány

Tervező:
Laza Zoltán okl. építész É 13-0089

Meglévő A-A metszet

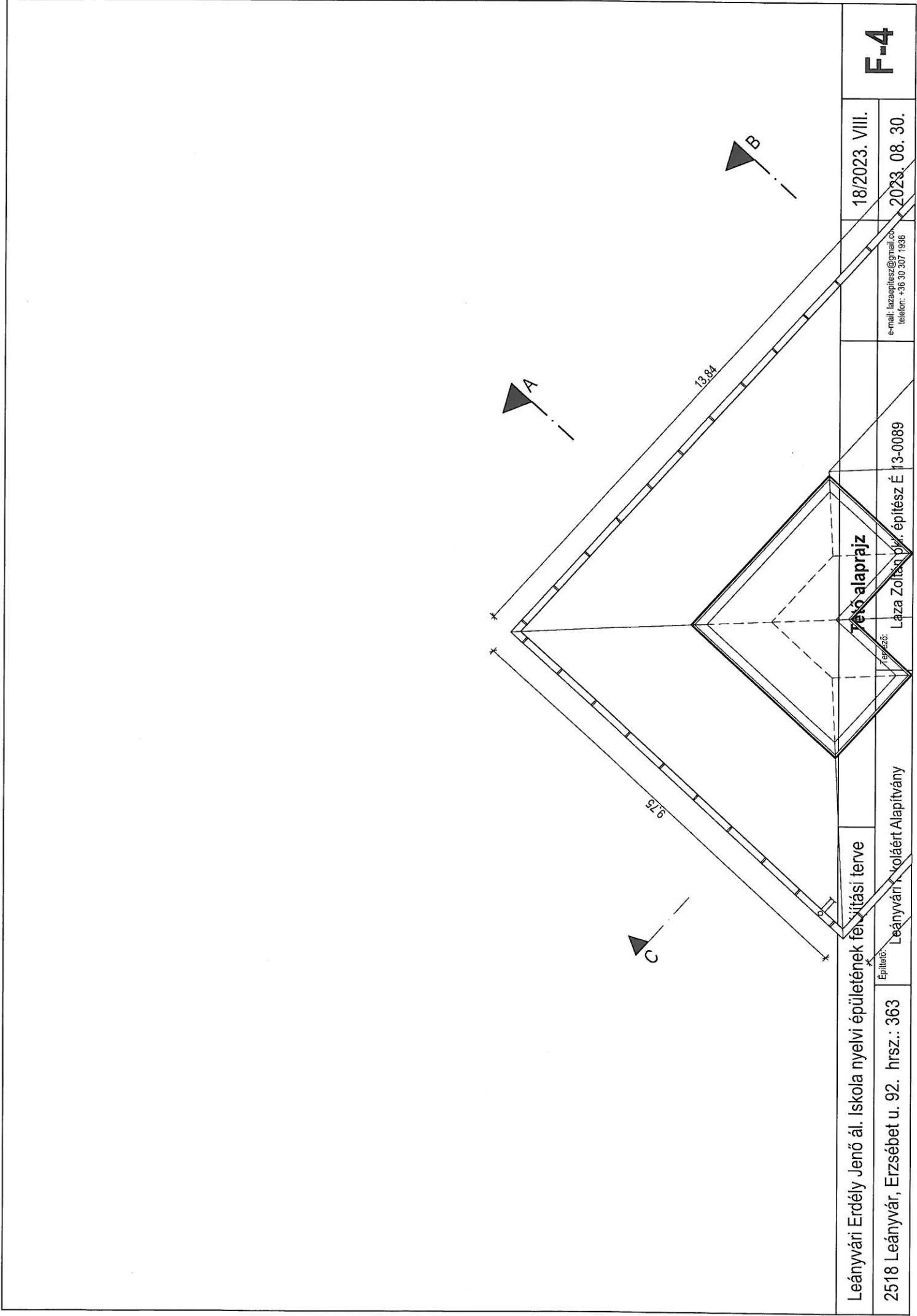
M=1:100

18/2023. VIII.

e-mail: lazeptlesz@gmail.com
telefon: +36 30 307 1936

2023. 08. 30.

F-5



Leányvári Erdély Jenő ál. Iskola nyelvi épületének felújítási terve

Építető: Leányvári Kolláért Alapítvány

Építész: Laza Zoltán birt. építész É 13-0089

e-mail: lazazoltan@gmail.com
telefon: +36 30 307 1936

18/2023. VIII.

2023. 08. 30.

F-4

RÉTEGRENDEK:

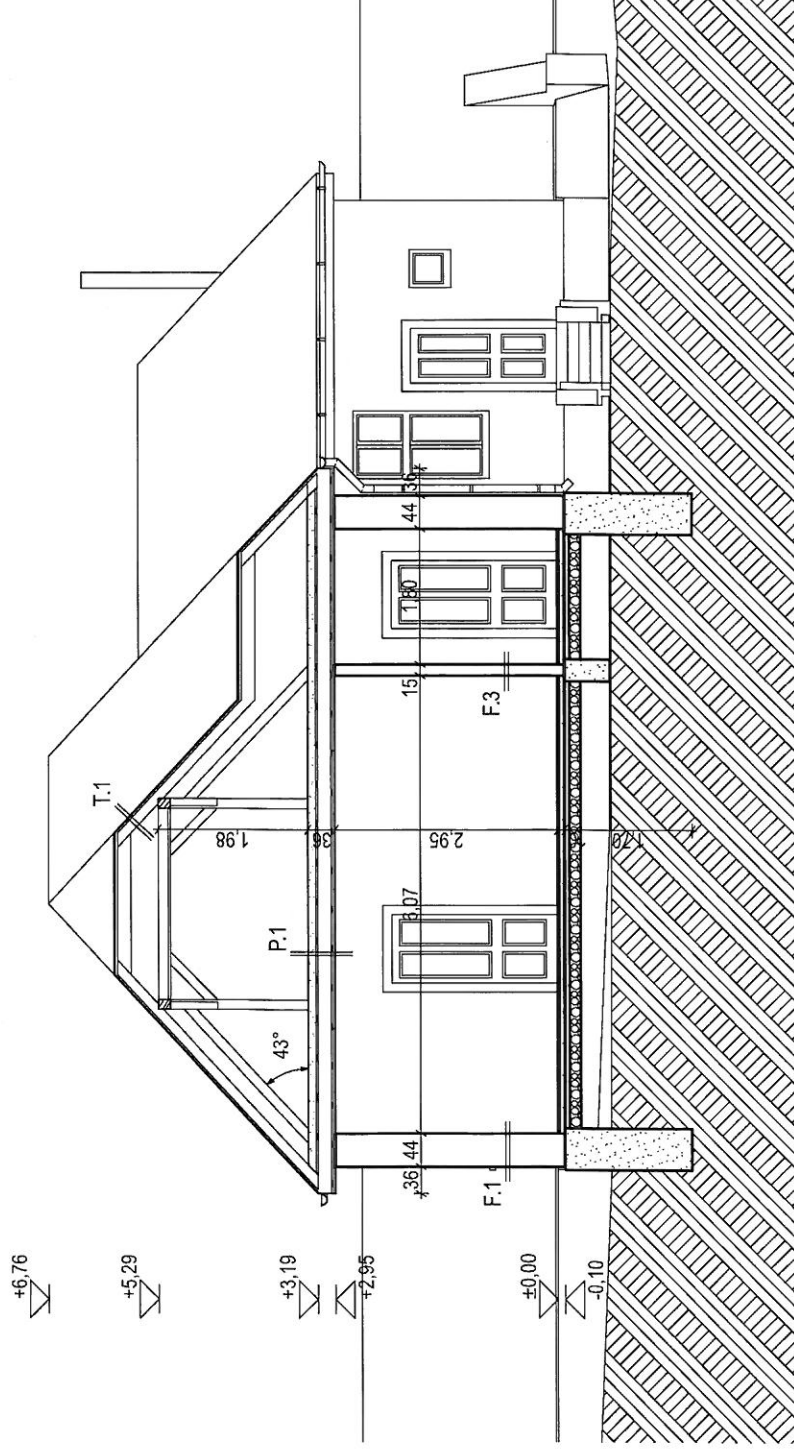
E.1.-Külső fal
4 cm köporos vakolat
38 cm kmt. téglakő vegyes fal
2 cm belső vakolat

E.2.-Belső főfal
2 cm belső vakolat
38 cm kmt. téglafal
2 cm belső vakolat

E.3.-Válaszfal
1,5 cm belső vakolat
12 cm kmt. téglafal
1,5 cm belső vakolat

T.1.- Tetőszerkezet
2 cm hornyoltcserep
2,5 cm lécezés
13 cm szaruzat

P.1 - Padlástüszítés
2,5 cm deszkázat
18 cm földmegerendázat
2,5 cm deszkázat
2 cm stukatürmádázás
1 cm vakolat



Leányvári Erdély Jenő ál. Iskola nyelvi épületének felújítási terve

2518 Leányvár, Erzsébet u. 92. hrsz.: 363

Építész: Leányvári Iskoláért Alapítvány

Tervező: Laza Zoltán okl. építész É 13-0089

Meglévő C-C metszet

M=1:100

e-mail: lazazepitesz@gmail.com
telefon: +36 30 307 1936

18/2023. VIII.

2023. 08. 30.

F-7

▽ +6,76

▽ +5,55

▽ +3,19

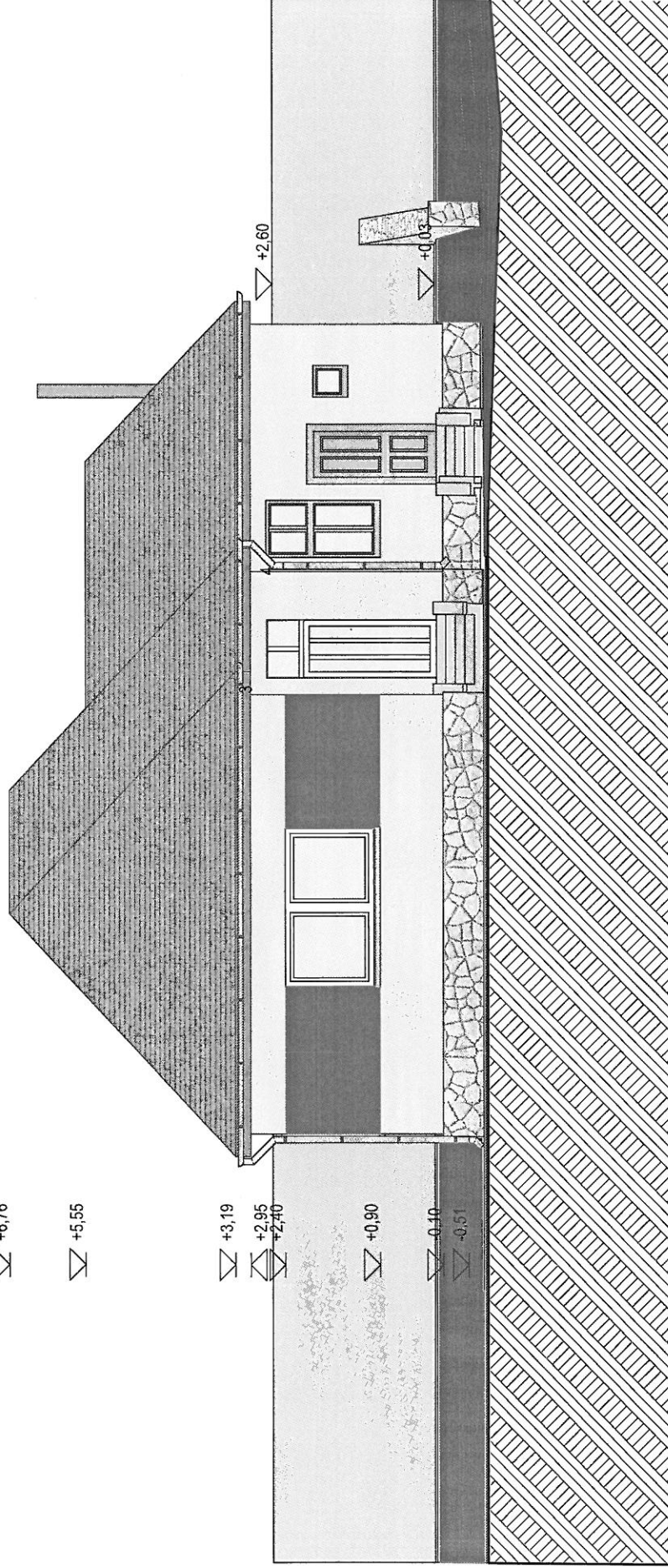
▽ +2,95
▽ +2,40

▽ +0,90

▽ -0,10
▽ -0,51

▽ +2,60

▽ -0,03



Leányvári Erdély Jenő ál. Iskola nyelvi épületének felújítási terve

2518 Leányvár, Erzsébet u. 92. hrsz.: 363

Építtefei:
Leányvári Iskoláért Alapítvány

Meglévő déli homlokzat

Tervező:
Laza Zoltán okl. építész É 13-0089

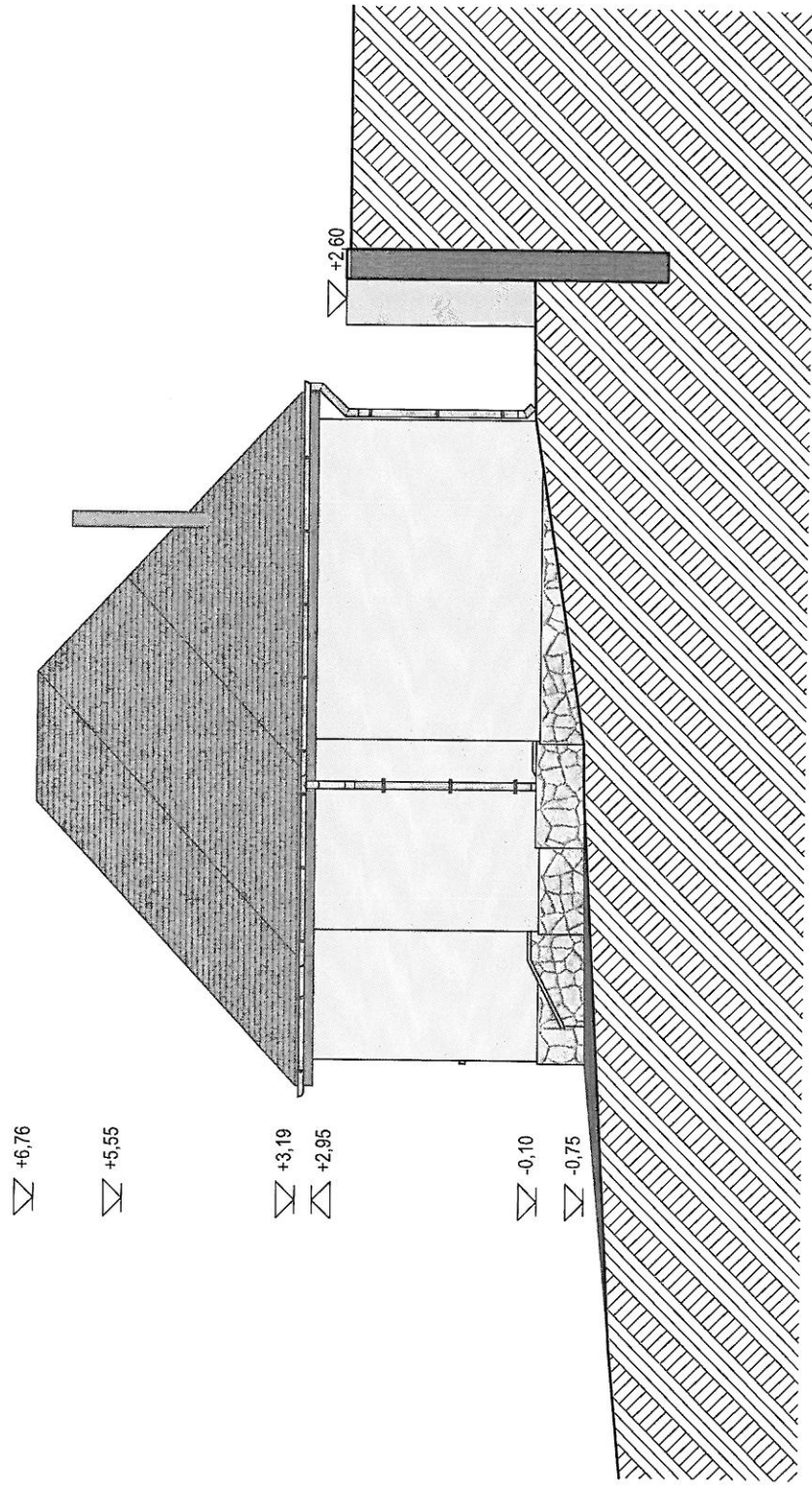
18/2023. VIII.

M=1:100

e-mail: lazaepitesz@gmail.com
telefon: +36 30 307 1936

2023. 08. 30.

F-9



▽ +6,76

▽ +5,55

▽ +3,19

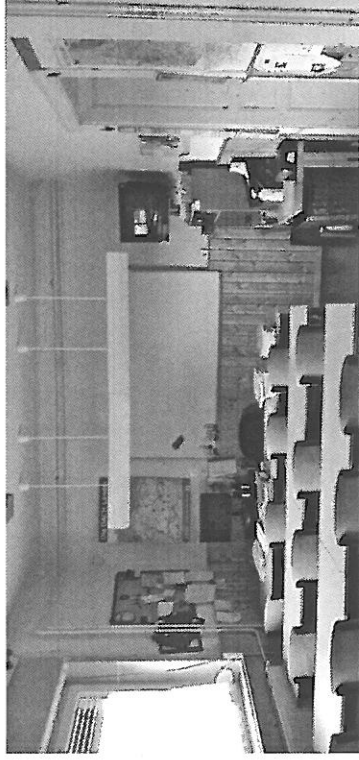
▽ +2,95

▽ -0,10

▽ -0,75

▽ +2,60

Leányvári Erdély Jenő ál. Iskola nyelvi épületének felújítási terve		Meglévő keleti homlokzat		M=1:100	18/2023. VIII.	F-8
Építész: Leányvári Iskolaért Alapítvány		Tervező: Laza Zoltán okl. építész É 13-0089		e-mail: lazazepitesz@gmail.com telefon: +36 30 307 1936	2023. 08. 30.	
2518 Leányvár, Erzsébet u. 92. hrsz.: 363						



Leányvári Erdély Jenő ál. Iskola nyelvi épületének felújítási terve

2518 Leányvár, Erzsébet u. 92. hrsz.: 363

Építész: Leányvári Iskoláért Alapítvány

Tervező:

Laza Zoltán okl. építész É 13-0089

Fotók

18/2023. VIII.

2023. 08. 30.

e-mail: lazaepitesz@gmail.com
telefon: +36 30 307 1936

E-2